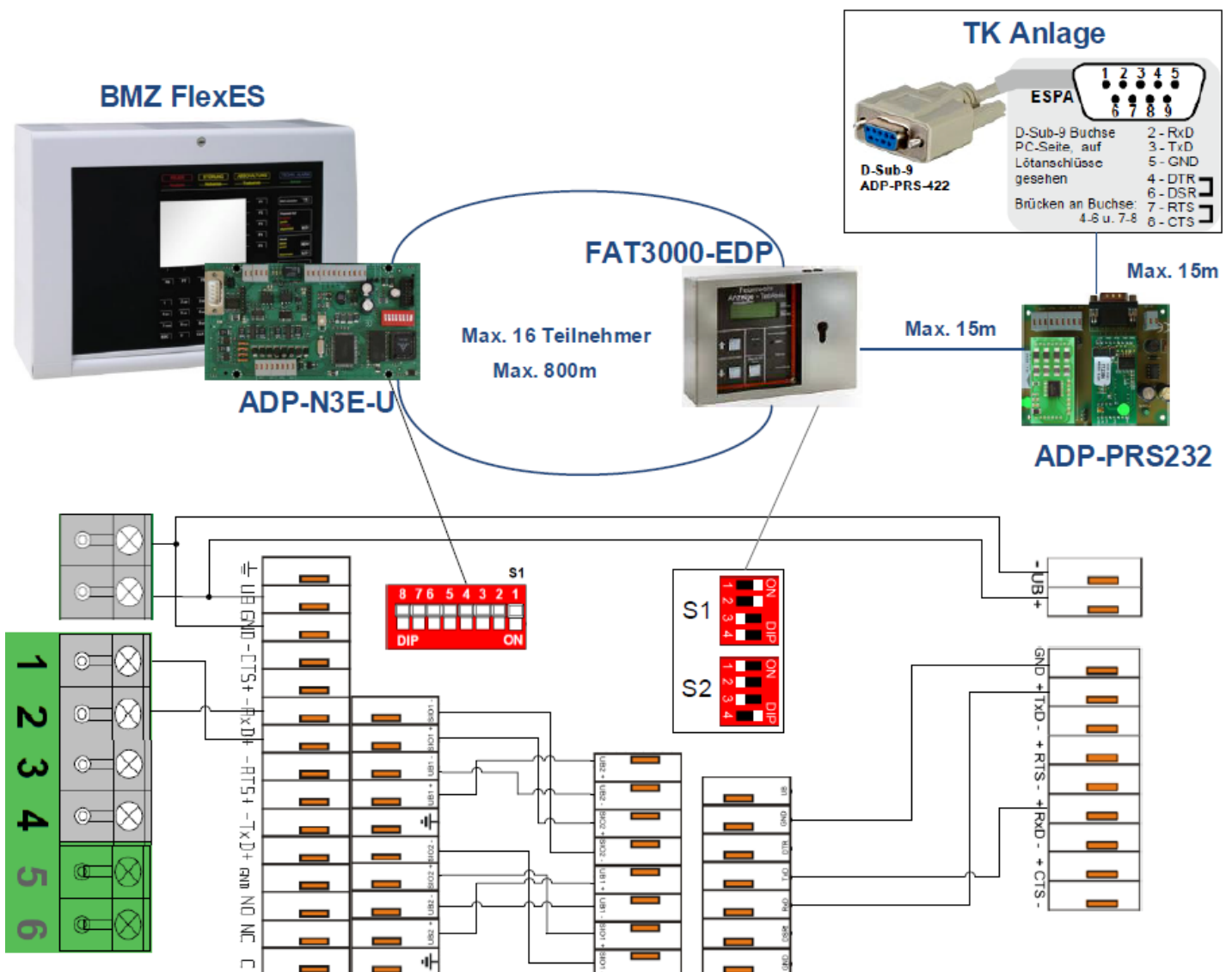




FAQ – NR. 1008

ESPA Anschaltung an einer FlexES Control mit ADP-N3E-U, FAT3000 und APD-PRS232

Die ESPA Schnittstelle wird mit dem FAT3000 bereitgestellt. Das FAT3000 wird redundant an die Adapterplatine ADP-N3E-U angeschaltet. Ein FBF2003 kann nun nicht mehr an dem FAT3000 angeschaltet werden, nur noch ein FBF3000. Die Adapterplatine ADP-PRS dient der galvanischen Trennung zur TK-Anlage.



Zur Aktivierung von ESPA sind folgende Einstellungen vorzunehmen:

- ESPA Aktivierung: FAT3000 Schalter S2, DIP 4 = ON
- Tools8000: Schnittstelle RS485, FAT (EDP) / FwBf
- FatProgWin: Konfiguration → Code-Tabelle → Spalte ESPA: „kommend“ oder „kommend + gehend“
- FatProgWin: Konfiguration → Texte → Rufadresse in Zeile 1 (rechter Teil) eintragen
- FatProgWin: Zusatztexte aus BMZ importieren

Bezeichnung	Artikelnummer
ADP-N3E-U	FX808381
FAT3000-EDP	FX808380
ADP-PRS232	784754